

CE DECLARATION OF CONFORMITY FOR MACHINES (DIRECTIVE 98/37/EC)

Manufacturer: FAAC S.p.A.

Address: Via Benini, 1 - 40069 Zola Predosa BOLOGNA - ITALY

Declares that: Operator model. D600 with E600 unit.

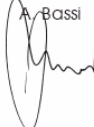
- is built to be integrated into a machine or to be assembled with other machinery to create a machine under the provisions of Directive 98/37/EC;
- conforms to the essential safety requirements of the other following EEC directives:

73/23/EEC and subsequent amendment 93/68/EEC.
89/336/EEC and subsequent amendment 92/31/EEC and 93/68/EEC

Furthermore, the manufacturer declares that the machinery must not be put into service until the machine into which it will be integrated or of which it will become a component has been identified and its conformity to the conditions of Directive 89/392/EEC and subsequent modifications assimilated in Italian National legislation under Presidential Decree No. 459 of 24 July 1996 has been declared.

Bologna, 01 January 2006

The Managing Director

A. Bassi


CE prohlášení shody pro stroje (směrnice 89/392/EC)

Výrobce: FAAC S.p. A.

Adresa: Via Benini, 1 – 40069 Zola Predosa Bologna – Itálie

Deklaruje že: **pohon mod. D 600 s řídicí jednotkou E600**

* je postaven nebo včleněn do stroje nebo může být montován s dalším strojním zařízením a tvořit stroj, který odpovídá opatření, směrnici 98/37/EC.

* přizpůsobí se základním bezpečnostním požadavkům , následujícím EEC směrnicím:

73/23/EEC a následujících dodatků zákona 93/68/EEC
89/336/EEC a následujících dodatků zákona 92/31/EEC a 93/68/EEC

a dále ještě deklaruje, že nesmí být dán do provozu strojů do té doby, než stroj, ve kterém bude zabudovaný, nebo bude jeho součástí (komponentem) bude označený a deklarovaný, že odpovídá podmínkám Směrnice 89/392/EEC a následujících doplňků zákonů podléhajících Italskému národnímu zákonodárství pod dekretem číslo 459 ze dne 24. července 1996.

Bologna, 1. ledna 2006

Obchodní ředitel
A. Bassi

FAAC D600 pohon garážových vrat



Před uvedením zařízení do chodu si přečtěte návod a schovejte jej pro další použití.

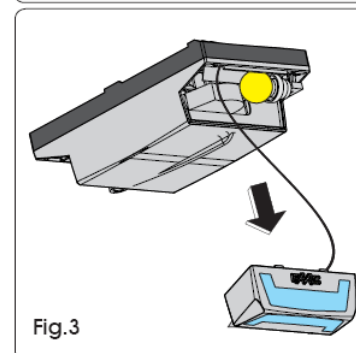
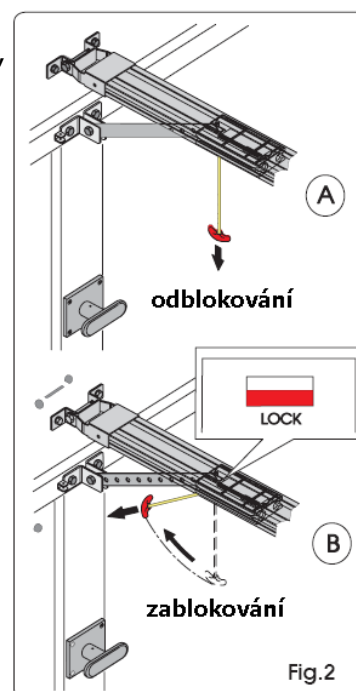
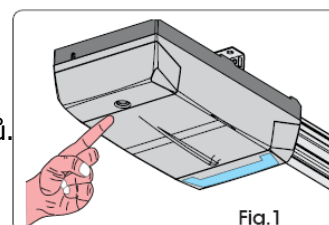
Všeobecné bezpečnostní normy

Je-li automatický pohon **FAAC D600** správně nainstalován a je-li správně používán, vykazuje vysoký stupeň bezpečnosti. Dodržování jednoduchých pravidel manipulace s pohonem může zamezit případným závadám nebo dokonce úrazu:

- Neprocházejte pod vratovým křídlem, jsou-li v pohybu. Než projdete, počkejte, až jsou vrata zcela otevřena.
- Nezastavujte se v žádném případě pod vratovým křídlem.
- Zajistěte, aby se v blízkosti zařízení nepohybovaly děti, nepovolané osoby nebo předměty a to zejména v době pohybu vratového křídla.
- Udržujte mimo dosah dětí dálkové ovladače a jiná ovládací zařízení proto, aby nemohlo dojít k nechtěnému spuštění pohonů.
- Nedovolte dětem, aby si hrály s pohonem a jeho vybavením.
- Neblokujte bezdůvodně pohyb vrat.
- Nepokoušejte se pohybovat manuálně s vraty, pokud jsou zablokována.
- V případě poruchy (výpadku elek. energie) odblokujte pohon, **obr.2 A** odblokování, **obr.2 B** zablokování, aby byl zajištěn průjezd a vyčkejte příjezdu servisního technika.
- Před znovu uvedením do běžné funkce, v případě, že se zařízení nachází v odblokovaném stavu, vypněte přívod el. energie.
- Neprovádějte žádné úpravy na zařízeních, která jsou součástí automatického systému.
- Vyhněte se jakýmkoliv nekompetentním zásahům do zařízení. Vyčkejte vždy příchodu odborného pracovníka.

Automatický systém FAAC D600 je sestaven z elektromechanického pohonu a vodící profilu (kolejnice) pro automatizaci výklopných a sekčních garážových vrat. Funkce pohonů je řízena prostřednictvím elektronické řídicí jednotky v pohonu. Přijme-li řídicí jednotka signál prostřednictvím dálkového ovládání nebo jakéhokoliv jiného zařízení **obr.1**, uvede pohon vrat do pohybu. Je-li nastavena automatická logika, vrata se automaticky zavřou po uplynutí nastaveného času. Je-li nastaven režim poloautomatický, dochází k zavření vrat po přijetí dalšího impulsu. Impuls stop zastaví vždy pohyb při zavírání. Přesné chování vrat při nastavení různých logických funkcí konzultujte s technikem, který prováděl montáž.

Kontrolujte pravidelně minimálně jednou za čtvrt roku správnou funkci celého zařízení, zvláště potom bezpečnostních prvků.



FAAC D600 pohon garážových vrat



Tyto instrukce jsou platné pro pohon **FAAC D600**.

Automatický pohon FAAC D600 je zkonstruován pro automatizaci výklopných a sekčních garážových vrat. Je sestaven z elektromotoru, převodovky a řídicí jednotky s automatickým osvětlením. Stropní pohon sestává z pohonné jednotky a vodící kolejnice (s řetězovým nebo teflonovým převodem). Pohon je samosvorný proto není nutný další zámek na vratové křídlo a je vybaven manuálním odblokováním (vnitřním a s příslušenstvím i vnějším) pro ovládání vrat v případě výpadku elek. proudu. FAAC D600 je vybaven elektronickým zařízením pro zjištění překážky (proti přivření) – kontrola ve směru zavírání i otvírání. Tyto instrukce platí jak pro pohon s kolejnicí řetězovou, tak i teflonovou.

Pohon FAAC D600 je určen pro interiérové aplikace ovládání garážových vrat
Nepoužívejte k jiným účelům.

1. Rozměry

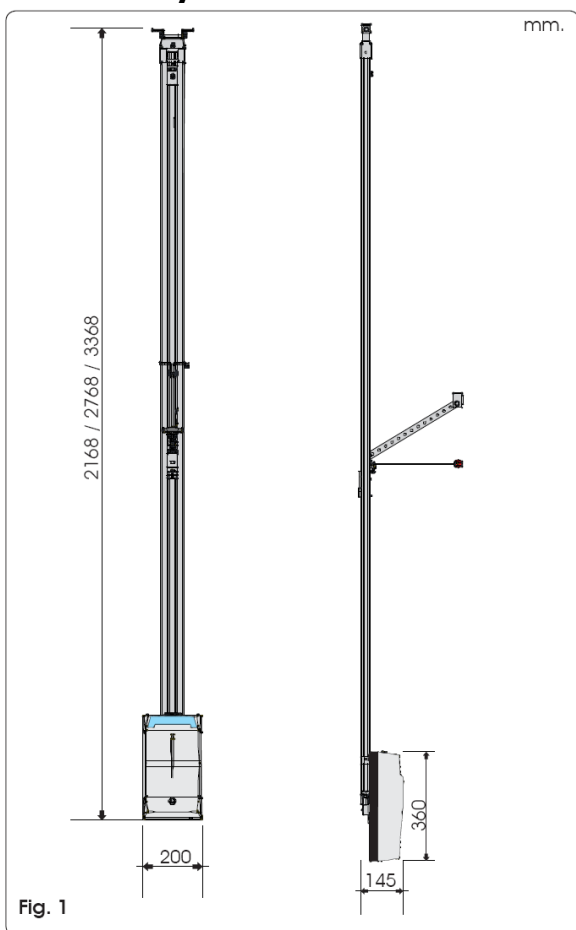


Fig. 1

2. Technické parametry Model D600

napájení	(230V ~ / 50 Hz.)
elektromotor	(24 V stejn. napětí)
maximální příkon	(220W)
tlačná síla	(600N)
potřebná vzdálenost od stropu	(35 mm) (obr. 4)
automatické osvětlení	(230V ~ / max.40W) /
automatické osvětlení	(120 sec)
standardní rychlost jezdce	(6,6 m/min)
pomalá rychlost jezdce	(3,8 m/min)
rychlost zpomalení	(1,3 m/min)
hluknost při standardní rychlosti	(52dB(A))
snížení rychlosti	v koncových polohách
bezpečnostní třída	kategorie 2
max. šíře vrat	(5000 mm)
max. výška vrat	podle použité kolejnice
délka dráhy jezdce	(1900-2500-3100 mm)
třída krytí	(IP20)
pracovní teplota	(-20 / +55°C)

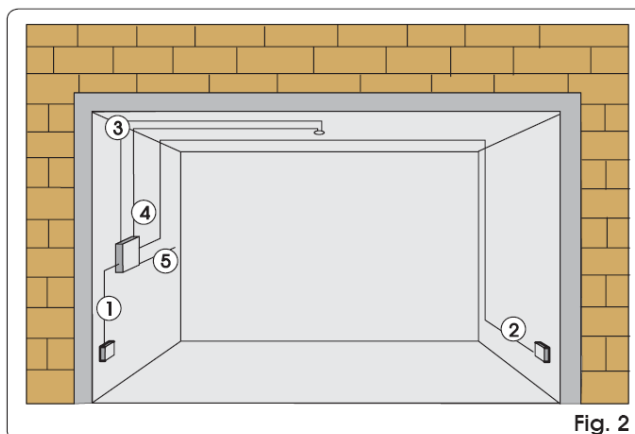


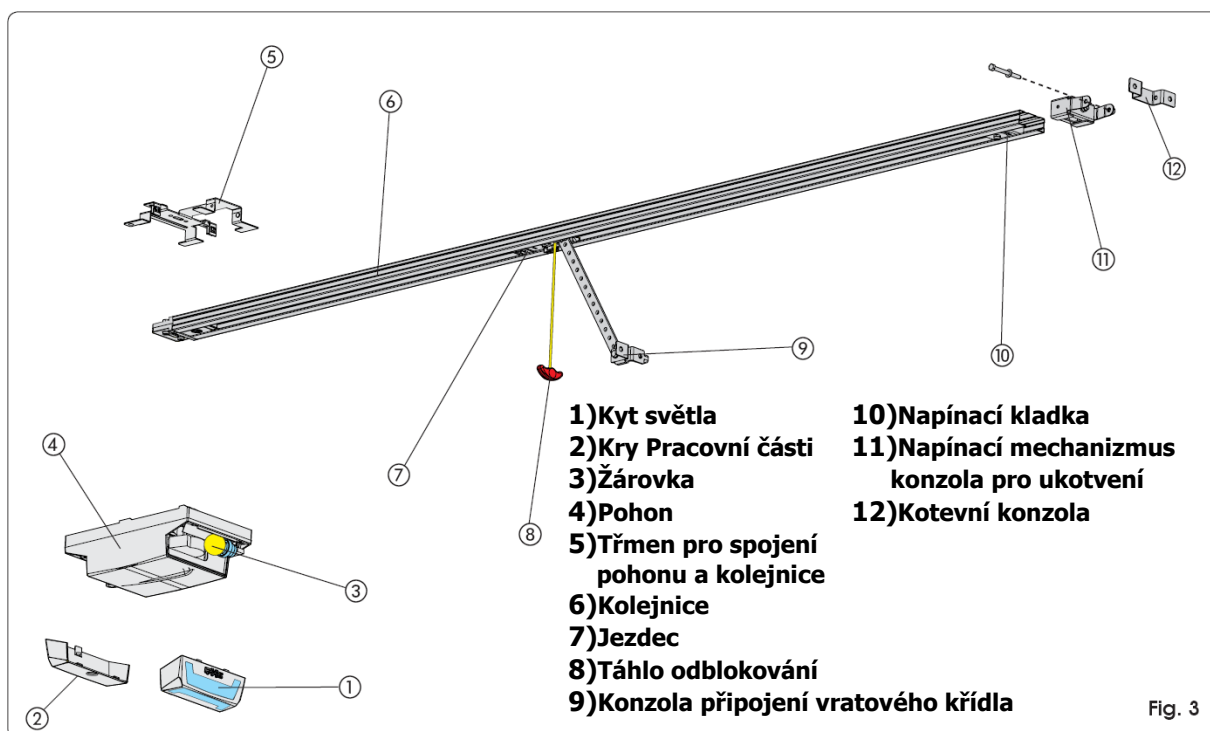
Fig. 2

3. Stavební připravenost - elektroinstalace

Před instalací zkontrolujte, aby byly použity správné kabely nekřížily dráhu pohyblivých částí.
Prověřte správnou funkčnost mechanických částí vrat.

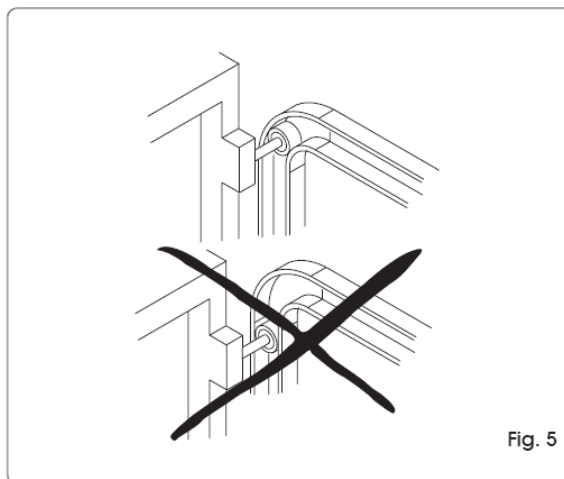
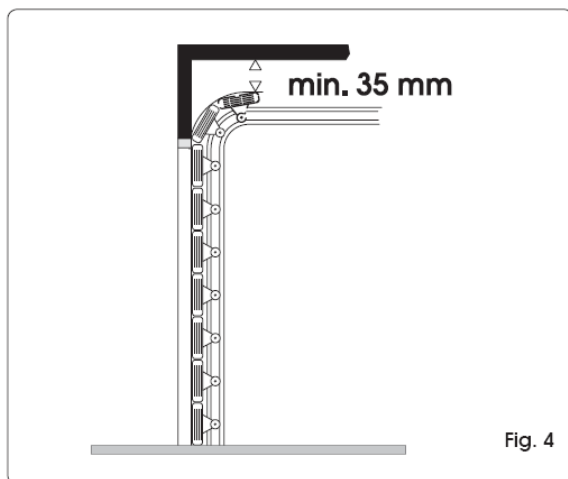
- Obr. 2**
- 1) , 2)** fotobuňky
 - 3)** kabel k tlačítku-ovládání, **5)** přívod ele.energie 230 V
 - 4)** přívod slaboproudu (příslušenství)

4. Popis



5. Kontrola před montáží

Koncepce a rozměry vrat (dle EN12604 a EN12605) musí vyhovovat instalačním podmínkám pohonu. Vrata nesmí zasahovat do chodníku a ohrožovat provozem. Provedte kontrolu pohyblivých částí vrat. Zkontrolujte správné vyvážení vrat. Zkontrolujte prostor mezi vraty a stropem min. 35 mm **obr.4**. Zkontrolujte polohu horní kladky vedení vrat **obr.5**.



6. Sestavení kolejnice

6.1. Postup

Postup pro sestavení dvoudílné vodící kolejnice. Ji-li jednodílná kolejnice pokračujte odstavcem 6.2.

1) Spojení obou dílů kolejnice za pomoci středového držáku provedte dle **obr. 6**.

Neužívejte nástroje, které by mohli poškodit kolejnici.

2) Dbejte na plynulost pohybu po celé délce – ke koncovce **obr.7**.

3) Sestavte koncovku kolejnice dle **obr.7**.

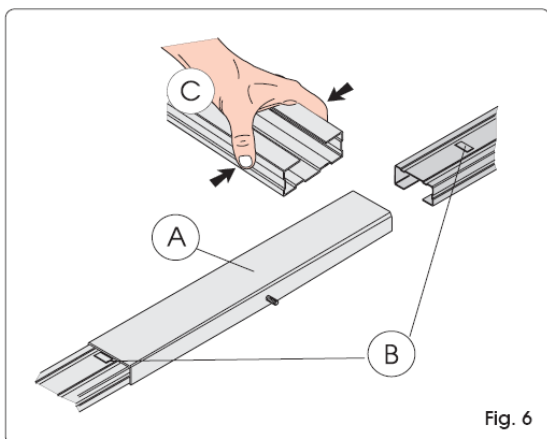


Fig. 6

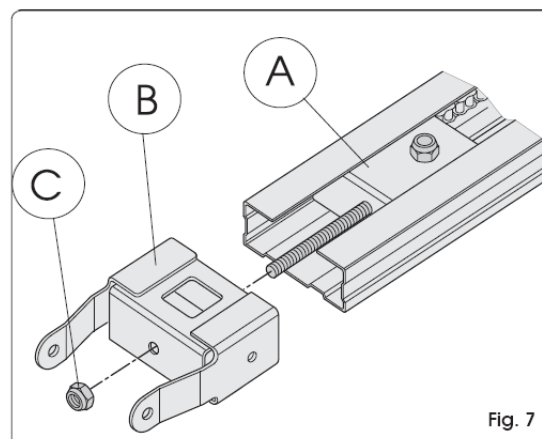


Fig. 7

4) Řetěz nepatrně napněte pomocí matice **C. obr.7.**

5) Jezdec umístěte na střed kolejnice **obr.8.**

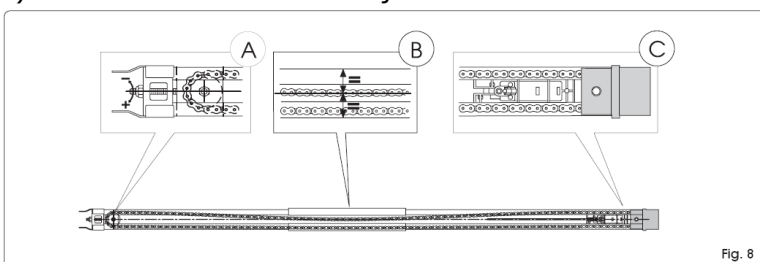


Fig. 8

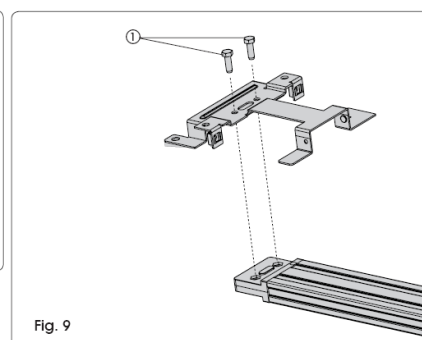


Fig. 9

6.2. Spojení pohonu a kolejnice

Pro spojení pohonu a kolejnice použijte dodaný držák **obr.9.**

6.3. Externí uvolnění (nepovinný)

Umístění lanka odjištění musí být provedeno před instalací pohonu.

- 1) Uvolněte jezdec (kapitola. 7.4. bod 3) a posuňte na místo otvoru v kolejnici.
- 2) Založte lanko - kuličku na konci lanka do červeného sedla dle **obr.10.**
- 3) Posuňte jezdec a dokončete instalaci lanka **obr.11.**
- 4) Protažení lanka.
- 5) Instalace lanka nesmí bráni v pohybu jezdce..

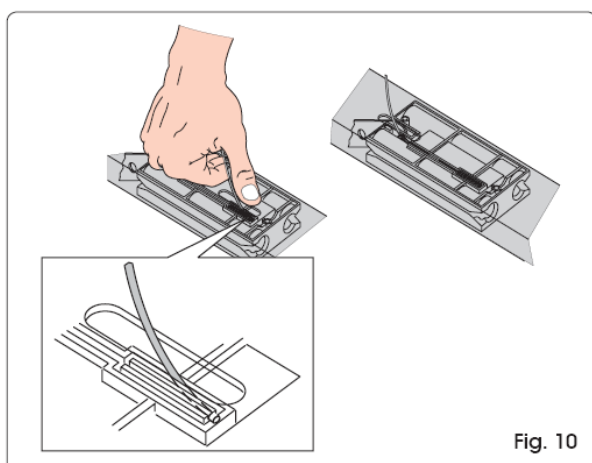


Fig. 10

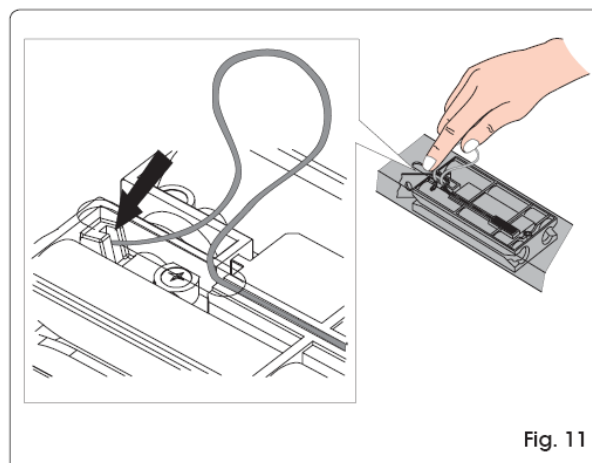


Fig. 11

7. INSTALACE

- Dodržujte bezpečnost při montáži. Instalaci provádějte při zavřených vratech.
- kotvení dle instalace a použitých materiálů.
- důkladné prostudování této kapitoly před započítím montáže.

7.1 Montáž kolejnice

- 1) Umístění a připevnění konzoly na nadpraží vrat **obr.12**.
- 2) Nezapomeňte na potřebnou výšku uložení dle **obr.4**.
- 3) Správné místo pro ukotvení min 5mm nad horním krajem otvoru v ose vrat **obr.12**.

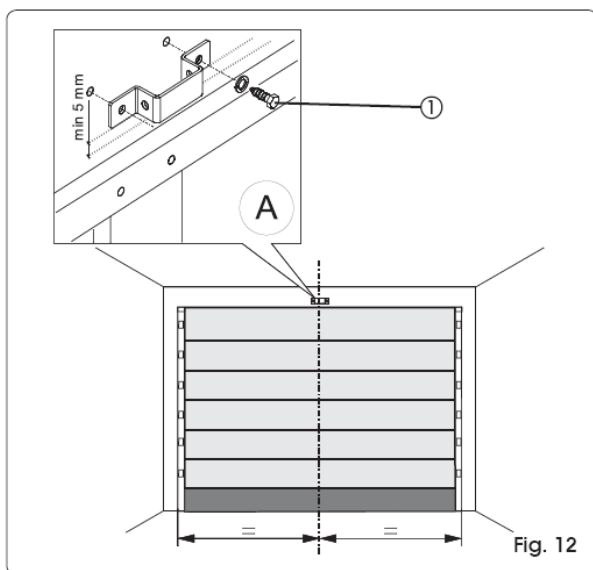


Fig. 12

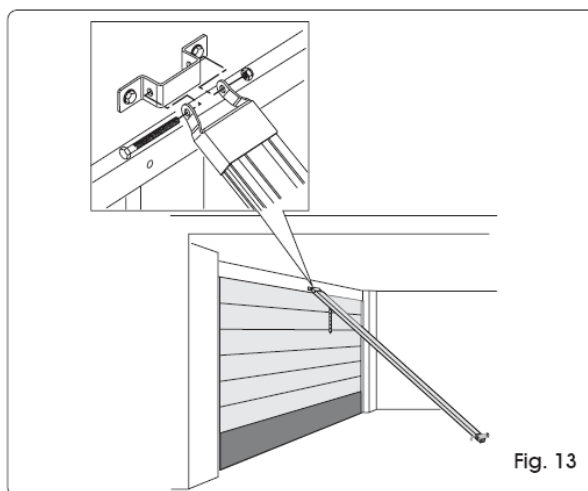


Fig. 13

- 4) Ukotvení obou bodů.
- 5) Použijte dodaných šroubů.
- 6) Spojte konzolu a kolejnici.
- 7) Svěste kolejnici na podlahu (kolmo na nadpraží) **obr.13**.
- 8) Zvedněte kolejnici (do vodorovné polohy) nebo souběžně s vedením vaty. Připevněte kolejnici ke stropu – bod 12.
- 9) Změřte vzdálenost mezi stropem a kolejnicí.
- 10) Naměřte a ohněte přiložené držáky.
- 11) Připevnění kolejnice dle **obr.14**.
- 12) Upevnění středového držáku kolejnice pro dvoudílnou kolejnici **obr.15.A** nebo centrální podpory pro jednodílnou kolejnici **obr.15. B** (doporučeno od délky kolejnice nad 2600 mm).

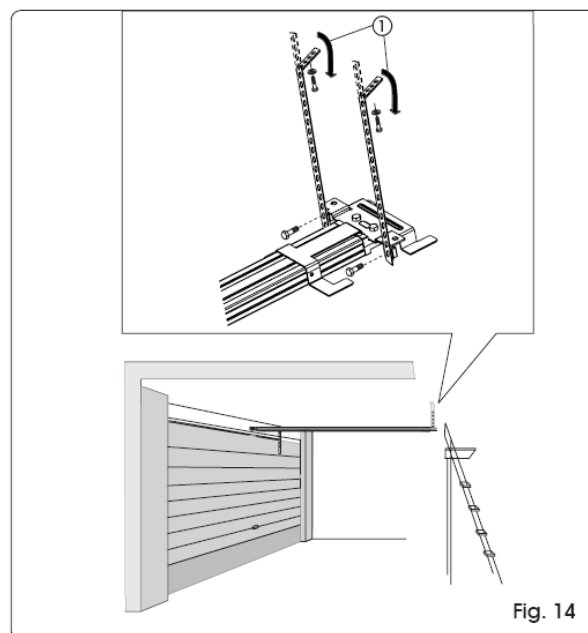


Fig. 14

7.2 Spojení kolejnice vrata

- 1) Spojte připevňovací konzolu a táhlo jezdce dle **obr.16**. Lanko odblokování ved'te po levé straně táhla držák lanka **obr.17. poz.1**.
- 2) Jezdec přiblížte k vratům.
- 3) Vyberte vhodné místo k ukotvení konzole.
- 4) Vzdálenost mezi ukotvením na vratech a nadpražím nesmí přesáhnout 20 cm **obr.17**. Sklon táhla proti kolejnici nesmí přesáhnout 30° Použití zahnutého táhla dle **obr.18**. Pro zajištění správné funkčnosti systému proti přivření dodržte maximální vzdálenost ukotvení 40 cm **obr.18**.
- 5) Připevnění konzoly šrouby **obr.17. poz.2**.

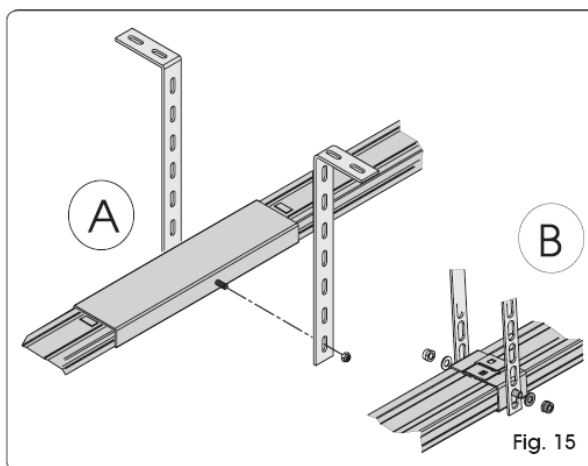


Fig. 15

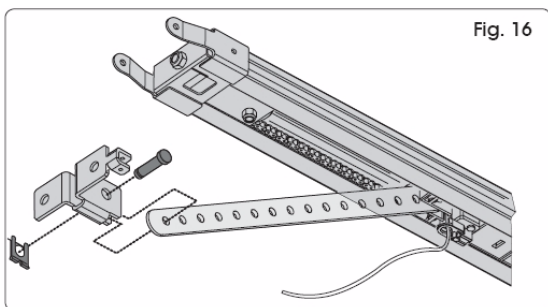


Fig. 16

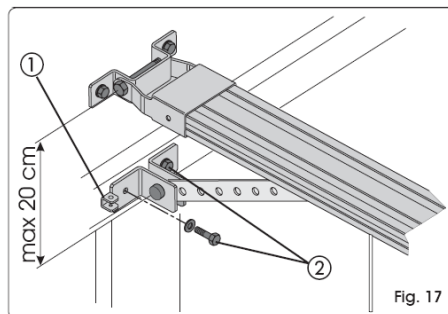


Fig. 17

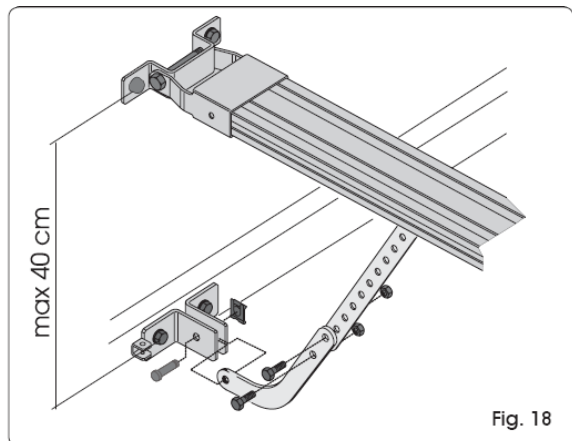


Fig. 18

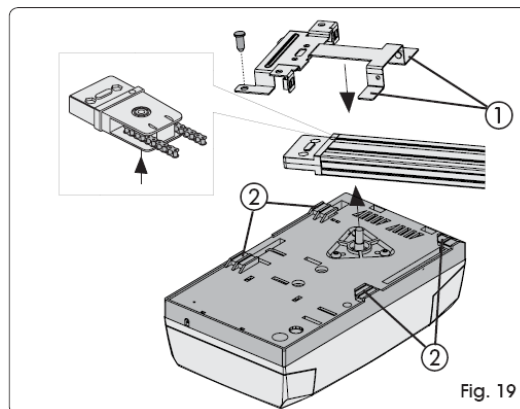


Fig. 19

7.3 Pohon

Po dokončení montáže kolejnice instalujte pohonnou jednotku:

- 1) Natočením pohonu o 15-20° obr.20. založte držák obr.19 poz.2 pro spojení kolejnice a pohonu.
- 2) Otočte hlavou pohonu obr.20. a zajistěte držák dodaným kolíkem dle obr.21.

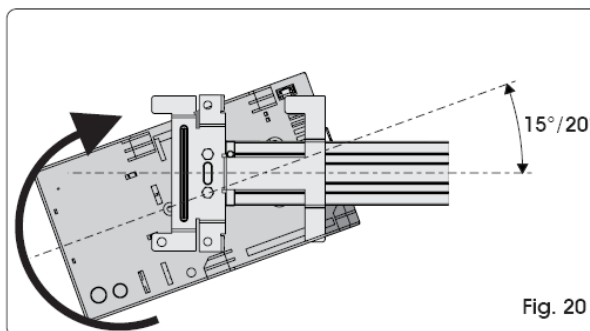


Fig. 20

7.4 Uvolňovací systém pohonu

- 1) Táhlo pro odblokování umístěte do 180 cm od země.
- 2) Udělejte uzel na konci provázku a založte do rukojeti obr.22. poz.2.
- 3) Zatažením kolmo dolů dojde k odblokování.
- 4) Zatažení pod úhlem (vodorovně) obr.23. dojde k uvolnění zajišťovacího mechanismu (červený jezdec se objeví v okénku černého jezdcе. Po přivedení jezdcе k unášeci na řetězu dojde k zajištění a spojení vrat a pohonu.

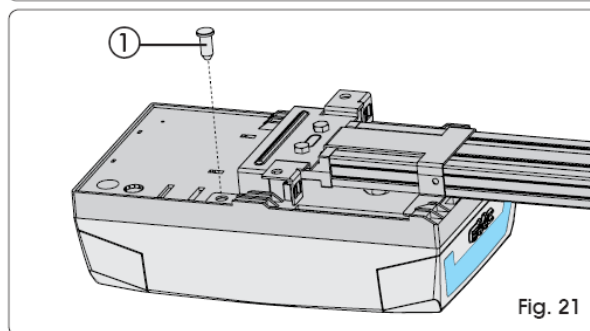


Fig. 21

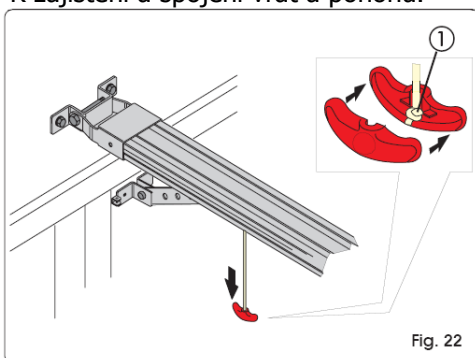


Fig. 22

POZOR. Před uvolněním zkontrolujte zda je volný prostor pod vraty.

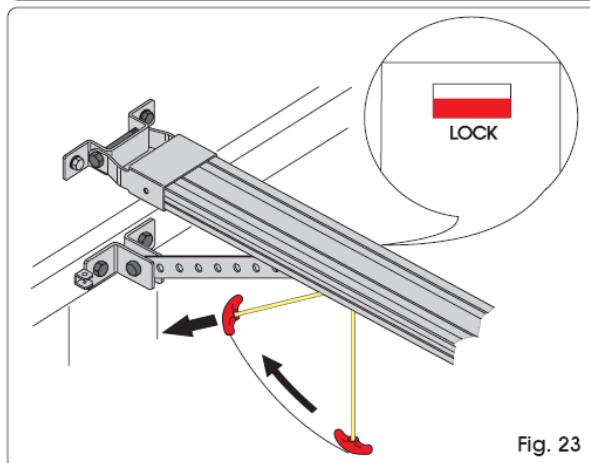


Fig. 23

7.5 Externí uvolní

Je-li potřeba vybavit systém externím odblokováním (do garáže není jiný vchod), pokračujeme v instalaci od dokončeného bodu **6.3.**:

- 1) Zkraťte bovden na potřebnou délku (**obr. 24.A**).
- 2) Potáhněte lanko bovdenem a skrz očko konzole kování (**obr. 24. B**).
- 3) Spojte s pákovým mechanismem procházejícím křídlem vrat (**obr.24.C**)

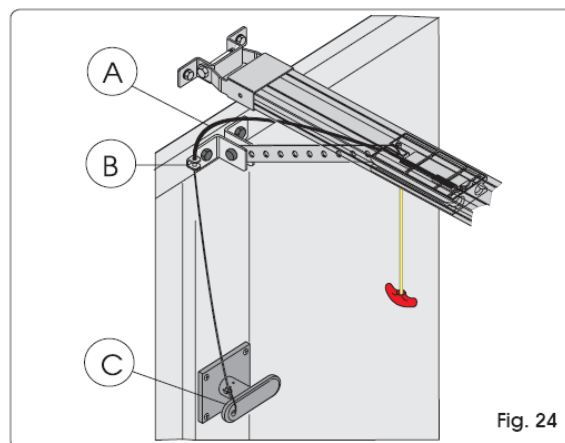


Fig. 24

8.ŘÍDÍCÍ JEDNOTKA E 600

8.1 Technická specifikace

Napájecí napětí	230 / 50(V ~ / Hz.)
Napájení příslušenství	24Vdc
Max. zatížení příslušenství	200mA
Pracovní teplota	-20 / +55 (°C)
Rychlo-konektor	přijímač XF433, XF868 a bateriová jednotka
Operační logiky	automatika, poloautomatika
Připojení příslušenství (zapojení)	stop,bezpečnost.prvky, kontrola bezp. prvků, maják 24V
Automatické osvětlení	2 (min.)

8.2 E600

- J1** Napájení 24V, připojení příslušenství
- J2** Rychlo-konektor pro přijímač DO XF433 nebo XF868
- J3** Konektor pro připojení externího zařízení 230V
- J4** Konektor pro primárního vynutí transformátoru
- J5** Konektor připojen automat. osvětlení
- J7** Konektor pro sekundární vinutý transformátoru
- J8** Motor výstupní spojka
- J12** Připojení záložního zdroje (baterie)
- OPEN A** tlačítko programování přijímače DO
- OPEN B** tlačítko programování přijímače DO
- OPEN** tlačítko OTEVŘÍT
- SETUP** tlačítko pro NASTAVENÍ dráhy, logiky
- DS1** programovací přepínače
- LD1** signalizování LED: tlačítko OTEVŘÍT
- LD2** signalizování LED: tlačítko STOP
- LD3** signalizování LED: bezpečnostní prvek FSW
- LD4** signalizování LED: cyklus NASTAVENÍ – SETUP
- LD5 LED** signalizování LED uložení: DO pro OPEN A
- LD6 LED** signalizování LED uložení: DO pro OPEN B

Pozn.:

FAIL SAFE - kontrola proti selhání bezpečnostních prvků. Zkouška zařízení před každým pohybem.

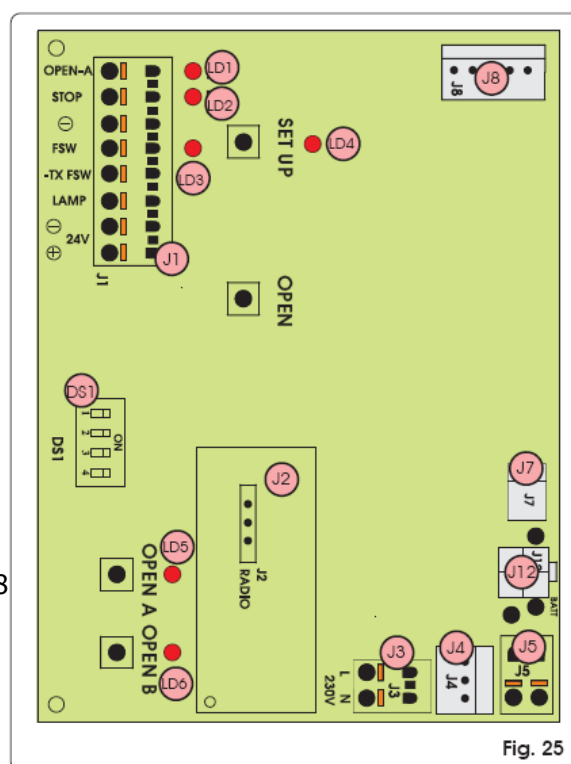


Fig. 25

8.3 SVORKOVNICE příslušenství J1 (zmáčkní a zastrč)

OPEN A - ovládací spínací tlačítko N.O.
(zvonkové tlačítko)

STOP - ovládací rozpínací tlačítko N.C.
(bez aretace)

⊖ - mínus pro připojení OPEN A, STOP

FSW - bezp. prvky zavírání N.C. kontakt

LAMP - maják 24Vdc 100 mA **NOVÝ**

-TX FSW - mínus bezpečnostních prvků
pro kontrolu FAIL SAFE

⊕ - plus 24V napájení příslušenství

8.4 DS1 programovací přepínače



Funkce	OFF	ON
1 Fail Safe	zapnuto	vypnuto.
2 Citlivost proti přivření	menší	větší
3 Neobsazeno		
4 Rychlost pohybu vrat	větší	menší

8.5. Pracovní logiky

Logika A (AUTOMATIKA)

STATUT	OPEN-OTVÍREJ	STOP	Fsw – bezp.prvky
Zavřeno	Otevře a zavře po nastavené pauze	Bez efektu (2)	Bez efektu
Otvírání	Bez efektu	Zablokuje (2)	Bez efektu (1)
Otevřeno v pause	Znovu načtení času pasy	Zablokuje (1)	Znovu načtení času pasy (1)
Zavírání	Reverzuje	Zablokuje (2)	Reverzuje
Zablokováno	Zavře	Bez efektu (2)	Bez efektu (1)

Logika E (POLOAUTOMATIKA)

STATUT	OPEN-OTVÍREJ	STOP	Fsw – bezp.prvky
Zavřeno	Otevře	Bez efektu (2)	Bez efektu
Otvírání	Zablokuje	Zablokuje (2)	Bez efektu (1)
Otevřeno	Zavře	Bez efektu (2)	Bez efektu (1)
Zavírání	Reverzuje	Zablokuje (2)	Reverzuje
Zablokováno	Zavře	Bez efektu (2)	Bez efektu (1)

Pozn.: Zablokuje= zastaví a stojí



(1) - Je-li impuls stálý nedojde k zavření.



(2) - Je-li impuls stálý nedojde k otevření /zavření

Řídící jednotka vyhodnocuje překážku při zavírání i otvírání - kontrola proti přivření.

Při otvírání okamžitě zastaví. Při zavírání okamžitě zastaví a otvírá.

Objeví-li se překážka více než třikrát – vyhodnotí ji řídící jednotka jako trvalou.

Systém bude čekat na nový příkaz.

Při pohybu pohon místě překážky zpomalí a zkontroluje je-li odstraněna.

9. AUTOMATICKÉ OSVĚTLENÍ

- automatické osvětlení zůstává svítit 2 minuty po ukončení pohybu vrat (neměnné).

10. Zapojení

POZOR: Před jakoukoli operací zkontrolujte je-li zařízení odpojeno od proudu (zapojení, údržba)

- Pro bezpečný provoz použijte doporučených bezpečnostních prvku a příslušenství.
- Pohon D600 je dodáván s kabelem pro zapojení do zásuvky na 230V .
- Pro připojení silnoproudých zařízení použijte otvorů v desce dle **obr.26 (1)**.
- Pro připojení bezpečnostních prvků použijte otvorů v desce dle **obr.26 (2)**.
- Zapojení na **obr.27**.

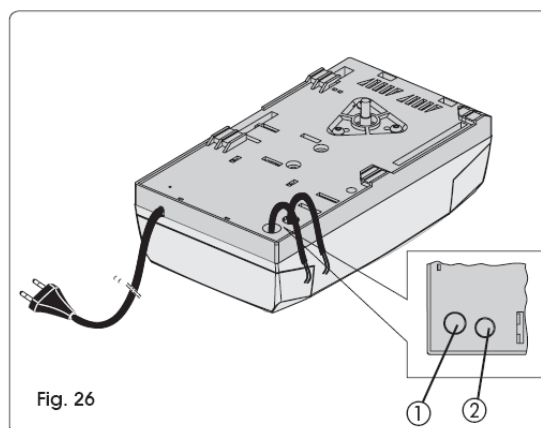


Fig. 26

Zapojení řídicí jednotky

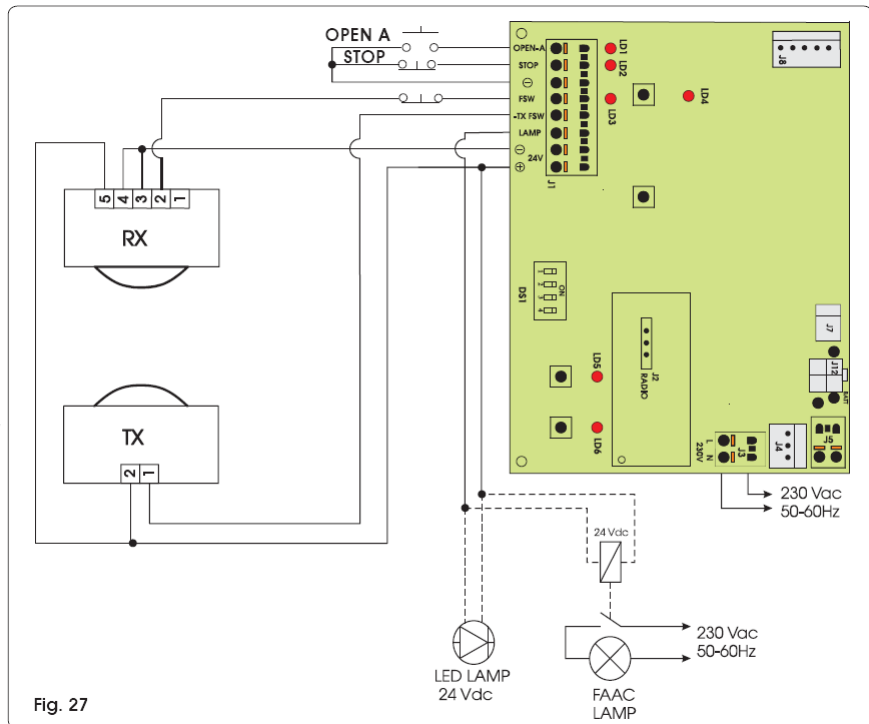


Nezapojím-li STOP tlačítko
musí být proklemované.
(STOP a mínus)
JE Z VÝROBY.



Nezapojím-li bezp.prvky FSW
musí být proklemované.
(FSW a mínus)
JE Z VÝROBY.

Pro použití majáku na 230V
použijte ovládací relé
pro spínání napájení majáku.



11. PROGRAMOVÁNÍ

11.1 Nastavení

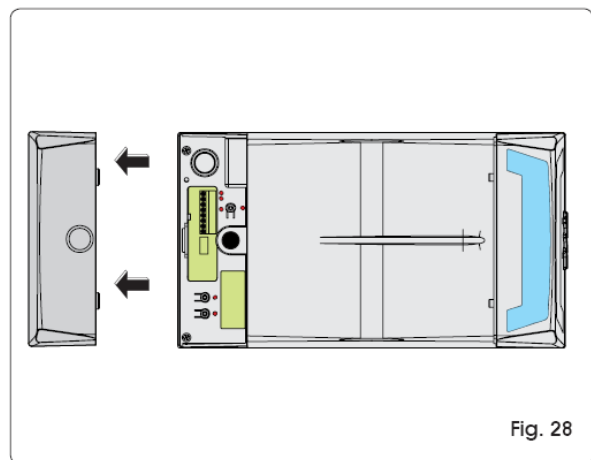
Nastavte přepínač DS1 dle požadavků.

11.2 Učení

Během procesu načítání není aktivní kontrola proti přivření. Stop tlačítko a bezpečnostní prvky jsou aktivní. Pokud dojde k použití signalizuje systém chybu načítání.

Před nastavením demontujte plastový kryt dle **obr.28** mírným tahem dolů.

Po skončení nastavení vraťte kryt zpět.



Učící cyklus umožňuje nastavení těchto parametrů:

- typ logiky pro provoz vrat
- síla potřebná pro pohyb vrat v daném místě kování.
- místo pro zpomalení a zastavení vrat (otevřeno, zavřeno).
- doba pauzy – čekání pro automatické zavření (v automatické logice).

Učení musí být prováděno pohonu s vraty.

Učení může být automatické nebo krok po kroku.

Je-li proces učení špatný (například kvůli nadměrnému tření během pohybu dveří) signalizuje tuto chybu řídicí jednotka (pomalé blikání LED LD4. Proces je nutno po odstranění závady opakovat.

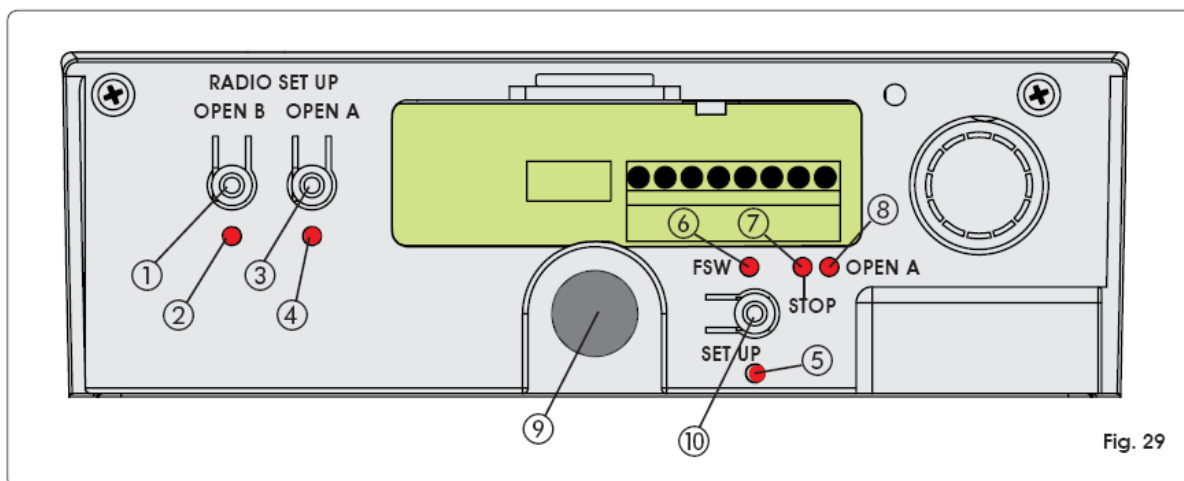


Fig. 29

- (1) Programovací tlačítko dálkového ovládání OPEN B
- (2) LED svítí je-li aktivní – signál uložený do paměti
- (3) Programovací tlačítko dálkového ovládání OPEN A
- (4) LED svítí je-li aktivní – signál uložený do paměti
- (5) LED svítí je-li aktivní – při procesu nastavení bliká (po skončení bliká je-li chybné nastavení)
- (6) LED svítí je-li aktivní – stav fotobuněk (bezpečnostních prvků)
- (7) LED svítí je-li aktivní – při rozpojení nesvítí
- (8) LED svítí je-li aktivní – svítí při sepnutí
- (9) Tlačítko pro ovládání – otevřít, zavřít
- (10) Tlačítko pro nastavení - programování

AUTOMATICKÉ UČENÍ S LOGIKOU "E" (POLOAUTOMATICKÝ)

Stiskněte tlačítko SETUP po dobu jedné sekundy. LED (5) bliká.

- 1) po 8 sekundách pohon automaticky zavře dveře a zastaví.
 - 2) pohon sám začne otvírat až dosáhne koncové polohy OTEVŘENO. Poloha otevřeno je dána mechanickým dorazem nebo ručním zastavením při načítání polohy.
 - 3) pohon sám začne zavírat dveře.
 - 4) po dosažení koncové polohy ZAVŘENO zastaví.
- Je-li proces dobře ukončen LED svítí 5 sekund a zhasne.

Během těchto 5 sekund lze načíst odlehčení vrat. Zmáčknutím ovládacího tlačítka (v intervalech 2 s) lze nastavit délku odlehčení vrat. Jeden impuls odpovídá 5mm na dráze. Zpomalení si řídicí jednotka nastaví sama automaticky.

RUČNÍ UČENÍ S LOGIKOU "E" (POLOAUTOMATICKÝ)

Stiskněte tlačítko SETUP po dobu jedné sekundy. LED (5) bliká.

- 1) zmáčkněte tlačítko ovládání do 8 sekund (jinak pohon přejde do automatického nastavení), pohon zavře dveře zavírat a zastaví.
- 2) zmáčkněte tlačítko ovládání a pohon začne otvírat až dosáhne zpomalení před koncovou polohou OTEVŘENO. Poloha otevřeno je dána ručním zastavením při načítání polohy.
- 3) zmáčkněte tlačítko ovládání pohon začne zpomalovat.
- 4) zmáčkněte tlačítko ovládání a pohon zastaví v poloze OTEVŘENO.
- 5) zmáčkněte tlačítko ovládání pohon začne zavírat.
- 6) zmáčkněte tlačítko ovládání pohon začne zpomalovat.
- 7) po dosažení koncové polohy ZAVŘENO zastaví (lze zastavit ručně).

Je-li proces dobře ukončen LED svítí 5 sekund a zhasne.

Během těchto 5 sekund lze načíst odlehčení vrat. Zmáčknutím ovládacího tlačítka (v intervalech 2 s) lze nastavit délku odlehčení vrat. Jeden impuls odpovídá 5mm na dráze. Zpomalení si řídicí jednotka nastaví sama automaticky.

AUTOMATICKÉ UČENÍ S LOGIKOU "A" (AUTOMATIKA)

Stiskněte tlačítko SETUP až do doby kdy začne svítit LED (5) , asi 5 sekund. LED (5) bliká.

- 1) po 4 sekundách pohon automaticky zavře dveře a zastaví.
- 2) pohon sám začne otvírat až dosáhne koncové polohy OTEVŘENO. Poloha otevřeno je dána mechanickým dorazem nebo ručním zastavením při načítání polohy.
- 3) pohon sám začne zavírat dveře a sám si zpomalí.
- 4) po dosažení koncové polohy ZAVŘENO zastaví.

Je-li proces dobře ukončen LED svítí 5 sekund a zhasne.

Během těchto 5 sekund lze načíst odlehčení vrat. Zmáčknutím ovládacího tlačítka (v intervalech 2 s)

Lze nastavit délku odlehčení vrat. Jeden impuls odpovídá 5mm na dráze.

Zpomalení si řídicí jednotka nastaví sama automaticky.

Čas pauzy je pevně nastaven 3min.

RUČNÍ UČENÍ S LOGIKOU "A" (AUTOMATIKA)

Stiskněte tlačítko SETUP až do doby kdy začne svítit LED (5). LED (5) bliká.

- 1) zmáčkněte tlačítko ovládání do 4 sekund (jinak pohon přejde do automatického nastavení), pohon zavře dveře zavírat a zastaví.
 - 2) zmáčkněte tlačítko ovládání a pohon začne otvírat až dosáhne zpomalení před koncovou polohou OTEVŘENO. Poloha otevřeno je dána ručním zastavením při načítání polohy.
 - 3) zmáčkněte tlačítko ovládání pohon začne zpomalovat.
 - 4) zmáčkněte tlačítko ovládání a pohon zastaví v poloze OTEVŘENO.
- Od okamžiku zastavení pohonu až do dalšího impulsu probíhá nastavení času pauzy (krokování jako při reálném provozu). Maximálně 3 min.
- 5) zmáčkněte tlačítko ovládání pohon začne zavírat.
 - 6) zmáčkněte tlačítko ovládání pohon začne zpomalovat.
 - 7) po dosažení koncové polohy ZAVŘENO zastaví (lze zastavit ručně).

Je-li proces dobře ukončen LED svítí 5 sekund a zhasne.

Během těchto 5 sekund lze načíst odlehčení vrat. Zmáčknutím ovládacího tlačítka (v intervalech 2 s)

Lze nastavit délku odlehčení vrat. Jeden impuls odpovídá 5mm na dráze.

Zpomalení si řídicí jednotka nastaví sama automaticky.

Během nastavování pohon vyhodnocuje sílu potřebnou pro provoz vrat až do maximálních 600N.

Během normální činnosti pohon vyhodnocuje sílu potřebnou pro provoz a porovnává se silou při načítání.

Po ukončení nastavení je potřeba ,aby byla vrata otevřena a zavřena bez zásahu do procesu.

11.3 Před-blikání

-je funkce majáku. Před uvedením pohonu do pohybu maják 5 sekund bliká.

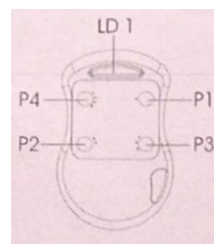
Nastavení:

- 1) stiskni a drž tlačítko SETUP .
- 2) poté stiskni tlačítko ovládání 3 sekundy. Jestliže se rozsvítí LED (5) , aktivuje se před-blikání .
dalším zmáčknutím LED (5) zhasne a dojde k deaktivování.
- 3) uvolnit obě tlačítka.

12. PROGRAMOVÁNÍ dálkového ovládání FAAC 868 SLH

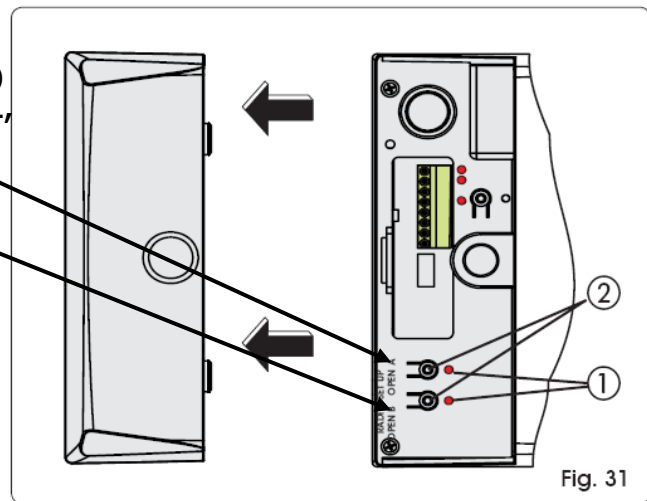
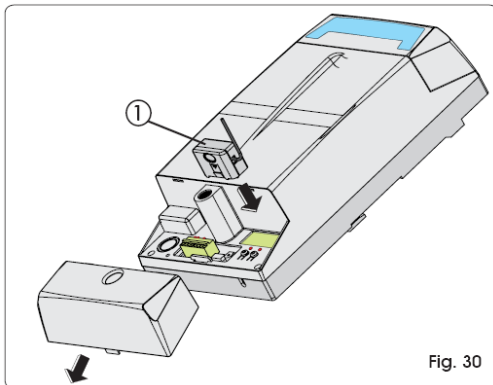
maximálně 250 kódů pro uložení do paměti

Založte přijímač do pohonu dle **obr.30**. Přijímač je sestaven z karty přijímače a plastového rytu karty.



Postup:

- 1) Na dálkovém ovladači současně stiskni a drž tlačítka P1 a P2 (1 sekundu)
- 2) LED DL1 bliká, uvolni obě tlačítka
- 3) Zmáčkni tlačítka (1) **OPEN A** (úplné otevření) nebo (2) **OPEN B** (částečné otevření) **obr. 31,**
- 4) začne blikat LED (2) , (4) **obr.29.** asi 5 sekund.



- 5) LED v pohonu bliká asi 5 sekund a během této doby je možno provést načtení ovladače.
- 6) Zmáčkněte tlačítka P1 nebo P2 na ovladači.
- 7) LED v pohonu se dlouze rozsvítí, zhasne a je tím je proces načtení ovladače ukončen.
- 9) Dvakrát zmáčkněte načtené tlačítka na ovladači pro kontrolu správného načtení.

Duplikace ovladačů: ovladač <-> ovladač

Stiskněte současně P1 a P2 ovladače (Tx řídicí, MASTER)- dioda bliká a přiblížte oba ovladače k sobě obr.3. Stiskněte a **držte** stlačené tlačítka P (nakódované s přijímačem) na ovladači, který je nakódován. Stiskněte **držte** stlačené tlačítka P ovladače, který má být nakódován. Učený ovladač problikne a zhasne. Uvolněte tlačítka . Provéřte správnou funkčnost systému.

RESET ovladače – vymazání nahraného kódu

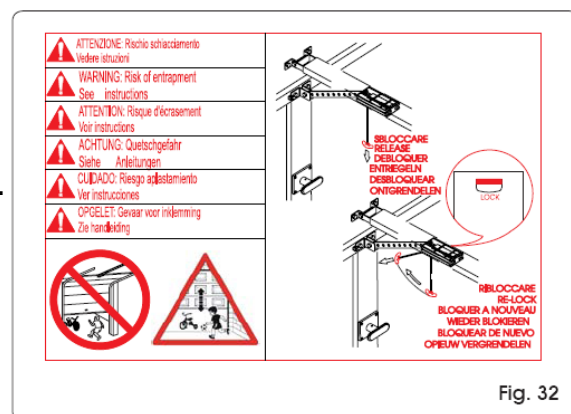
Stiskněte současně tlačítka P1 a P2 , opět stiskněte současně tlačítka P1 a P2 , dioda zrychlí blikání (cca. po jedné vteřině). Stiskněte tlačítka P1 a potom P2 opět stiskněte současně tlačítka P1 a P2. LED dioda dvakrát zabliká a tím potvrdí úspěšné dokončení celé operace.

RESET přijímače– vymazání nahraného kódu

Stiskněte a držte tlačítka OPEN A v pohonu – dioda bliká, asi po 10 vteřinách zrychlí blikání a potom zůstane svítit . Po zhasnutí diody je proces ukončen.

13. PO INSTALACI

ujistěte se, že žádná část dveří nezasahuje do veřejných prostor (vozovky, chodníku). Zkontrolujte správnou činnost bezpečnostních prvků (pomocí LED) a ovládání. Nalepte nálepky **obr.32** na viditelné místo. Předajte návod k správnému užívání pohonu.



14. ZÁVĚSY KRYTŮ

Před uzavřením plastových krytů instalujte přiložené závěsy dle **obr. 33**.

15. ÚDRŽBA

Pravidelně po půlroce zkontrolujte funkčnost celého zařízení. Odblokujte pohon a proveďte manuální pohyb křídla. Jednou za měsíc: zkontrolujte správné vyhodnocení překážky v dráze vrat.

16. OPRAVY

Veškeré opravy jsou oprávněny provádět pouze tech. pracovníci FAAC .

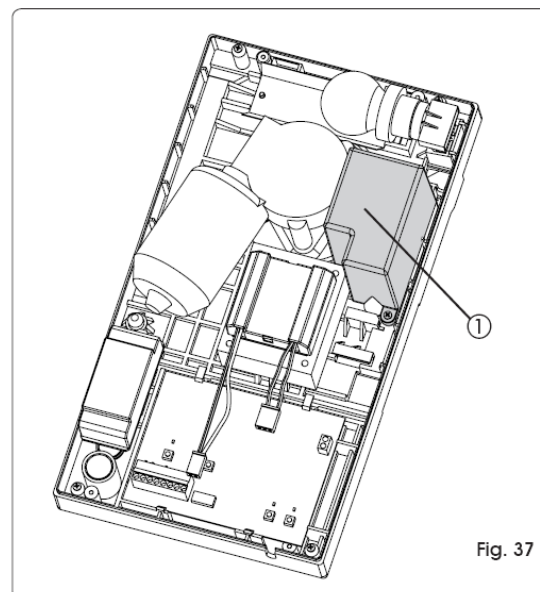
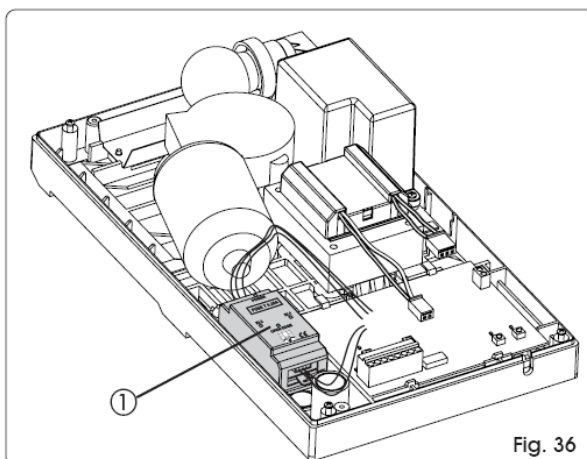
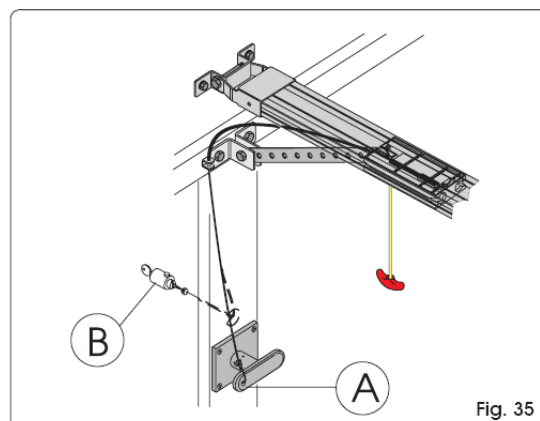
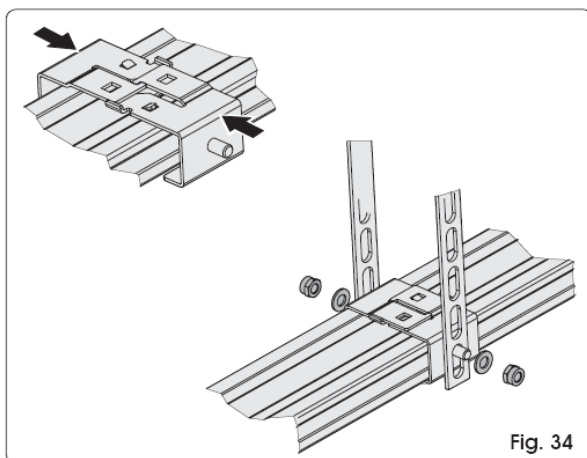
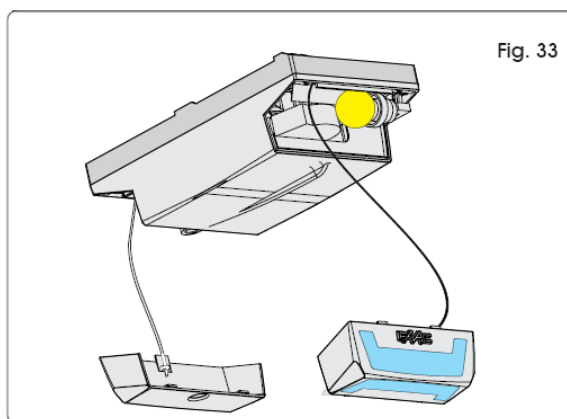
17. Příslušenství které lze doobjednat

17.1. Centrální podpěra vodící kolejniče **obr. 34**. (doporučeno pro vrata s výškou nad 2,5 m)

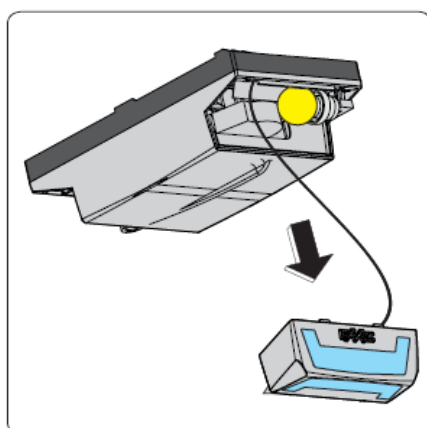
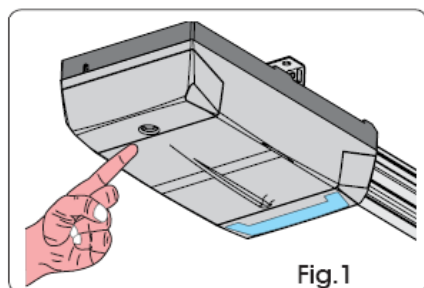
17.2.. Manuální odblokovací systém s lankem **obr. 35**. (samotné lanko pro realizaci A)

17.3. Řídící jednotka CN60E pro kontaktní lišty **obr. 36**.

17.4. Záložní baterie KIT **obr. 37**. (zapojení na konektor J12)



Manuální odblokování:



Odblokování pohonu obr.2 :

Je-li zapotřebí manuálně pohybovat s křídly vrat v případě výpadku el.proudu nebo v případě závady na zařízení, postupujeme následovně:

A

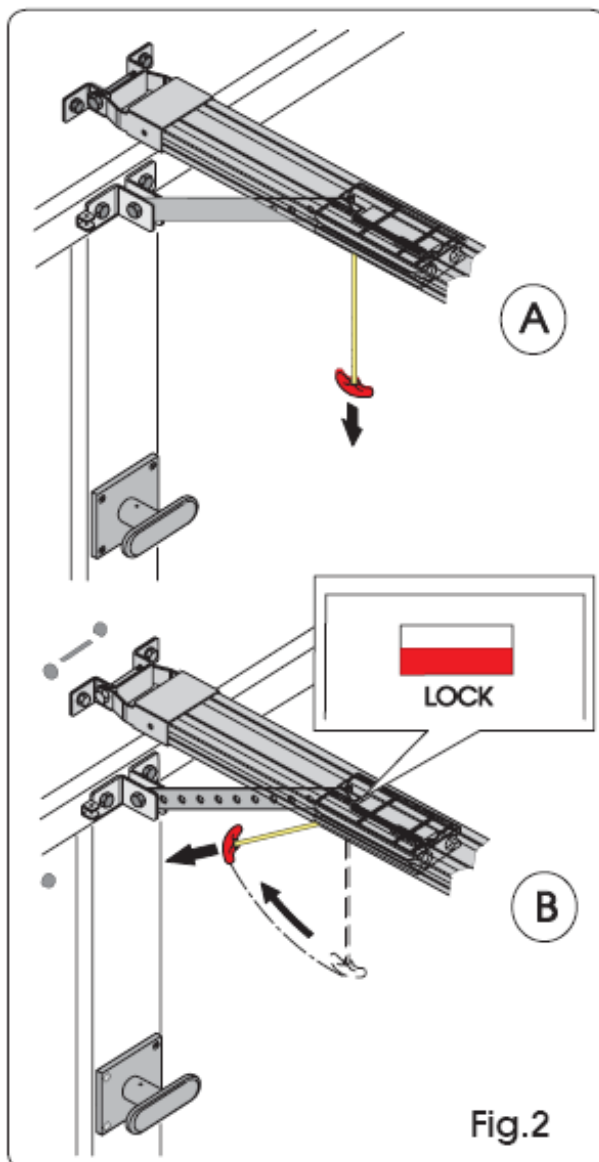
- Tahem za provázek (svisle dolů) uvolníte unášec od jezdce na řetězovém převodu
- Dojde k odpojení a vrata lze volně pohybovat
- Odpojte od přívodu elek. energie , aby nedošlo k nechtěnému impulsu od ovládání a tím k aktivaci pohonu.

Znovu zavedení do automatické funkce

Po obnovení dodávky elek.energie zajistěte , aby nechtěný impuls nevedl pohon do chodu.

B

- Tahem za provázek pod úhlem asi 60° od svislé polohy provázku směrem k vratovému křídlu, uvolníte blokovací záložku unášeče . (objeví se červený kontrolní proužek **LOCK** obr. 2 B)
- **POZOR** ručně dovedte vratové křídlo po dráze pohybu tak, aby se unášec spojil pevně s vratovým křídlem (plastová spojka na řetězovém převodu).
- Připojte na přívod elek.energie a nyní je možno automaticky ovládat vrata pohonem po vyslání impulsu.



Návod k použití

POHONY pro výklopná a sekční vrata



Před uvedením zařízení do chodu si přečtěte návod a schovejte jej pro další použití.

Všeobecné bezpečnostní normy

Je-li automatický pohon **FAAC 600, 1000 D** správně nainstalován a je-li správně používán, vykazuje vysoký stupeň bezpečnosti.

Dodržování jednoduchých pravidel zacházení s pohonem může eliminovat případné závady nebo dokonce úrazy:



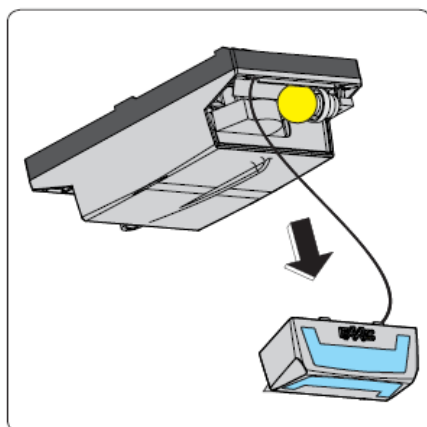
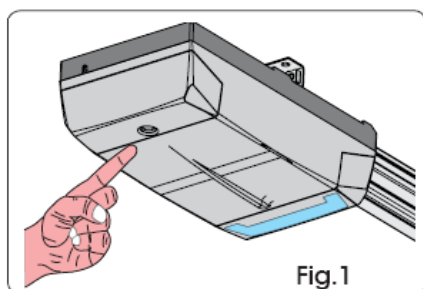
- Neprocházejte pod vratovým křídlem, jsou-li v pohybu. Než projdete-projedete počkejte, až budou vrata zcela otevřena.
- Nezastavujte se v žádném případě pod vratovým křídlem.
- Zajistěte ,aby se v blízkosti jedoucích vrat nepohybovaly děti, nepovolané osoby nebo předměty a to zejména v době zavírání.
- Udržujte mimo dosah dětí dálkové ovladače a jiná spouštěcí zařízení proto, aby nemohlo dojít k nechtěnému spuštění pohonů.
- Nedovolte dětem ,aby si hrály s pohonem vrat.
- Nezadržujte bezdůvodně pohyb vrat.
- Nepokoušejte se pohybovat manuálně s vraty, pokud jsou zablokovaná.
- V případě poruchy odblokujte pohon ,aby byl zajištěn průjezd a vyčkejte příjezdu servisního technika.
- Před znovu uvedením do běžné funkce, v případě ,že se zařízení nachází v odblokovaném stavu ,vypněte přívod el. energie.
- Neprovádějte žádné úpravy na zařízeních ,která jsou součástí automatického systému.
- Vyhněte se jakýmkoliv nekompetentním zásahům do zařízení. Vyčkejte vždy příchodu odborného pracovníka.
- Kontrolujte pravidelně minimálně jednou za čtvrt roku správnost funkce celého zařízení, zvláště potom bezpečnostních prvků a uzemnění.

Popis

Automatický systém FAAC 600, 1000 D je sestaven z elektromechanického pohonu a vodící profilované kolejnice pro automatizaci výklopných a sekčních garážových vrat .

Funkce pohonů je řízena prostřednictvím integrované řídicí jednotky. Přijme-li řídicí jednotka signál prostřednictvím dálkového ovládání nebo jakéhokoliv jiného zařízení ,uvede vrata do pohybu pohon, který zajistí otevření vrat pomocí řetězového (řemenového) převodu . Je-li nastaven automatický režim, vrata se zavřou samočinně po uběhnutí nastaveného času. Je-li nastaven režim poloautomatický, dochází k zavření vrat po přijetí dalšího impulsu. Impuls stop zastaví vždy pohyb při zavírání. Přesné chování vrat při nastavení různých logických funkcí konzultujte s technikem, který prováděl montáž. Automatický systém může být vybaven bezpečnostními prvky , zařízením, která zajistí zastavení vrat v případě ,že se v dráze jejich pohybu objeví nějaká překážka. Řídicí centrála umožňuje nastavení dvou úrovní tažné a tlačné síly, která zajišťuje bezpečný provoz (proti přimáčknutí). Integrované světlo v hlavě pohonu zajišťuje osvětlení garáže po dobu 120 sec.

Manuální odblokování:



Odblokování pohonu obr.2 :

Je-li zapotřebí manuálně pohybovat s křídly vrat v případě výpadku el.proudu nebo v případě závady na zařízení, postupujeme následovně:

A

- Tahem za provázek (svisle dolů) uvolněte unášec od jezdce na řetězovém převodu
- Dojde k odpojení a vrata lze volně pohybovat
- Odpojte od přívodu elek. energie, aby nedošlo k nechtěnému impulsu od ovládání a tím k aktivaci pohonu.

Znovu zavedení do automatické funkce

Po obnovení dodávky elek.energie zajistěte, aby nechtěný impuls nevedl pohon do chodu.

B

- Tahem za provázek pod úhlem asi 60° od svislé polohy provázku směrem k vratovému křídlu, uvolníte blokovací záračku unášeče. (objeví se červený kontrolní proužek **LOCK** obr. 2 B)
- **POZOR** ručně dovedte vratové křídlo po dráze pohybu tak, aby se unášec spojil pevně s vratovým křídlem (plastová spojka na řetězovém převodu).
- Připojte na přívod elek.energie a nyní je možno automaticky ovládat vrata pohonem po vyslání impulsu.

