

Užívateľská príručka

Dverové stanica S20DA

1. Úvod

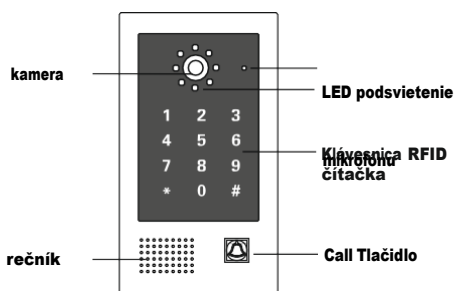
Pred inštaláciou a použitím prístroja si pozorne prečítajte tieto pokyny. Ak máte nejaké problémy pochopiť jeho obsah, obráťte sa na predajcu alebo výrobcu.

Self-montáž zariadenia a jeho spustenie je možné za predpokladu, že máte základné znalosti elektroniky a využitie vhodných nástrojov. Odporúča sa, aby inštalácia kvalifikovaní zamestnanci od výrobcu nie je zodpovedný za škody, ktoré môžu vzniknúť z nesprávnej inštalácie alebo prevádzky zariadenia, alebo v dôsledku neoprávnených opráv a pozmenení kábie.

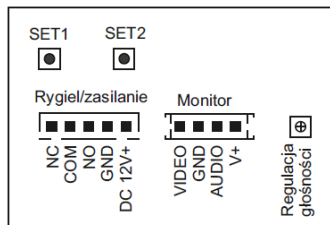
2. Charakteristiky zariadení

Dverové stanica S20DA určený pre prácu v analógovom systéme wideodomofonovom Vidos, nad rámec základnej funkcie vizuálnej komunikácie má schopnosť otvorenú bránu pomocou kódu alebo bezkontaktné karty so zabudovaným RFID čítačkou.

3. Opis



Rozmery: 84x150x35mm (box: 78x141x30mm)



Bolt / Power: pripojenie k napájaniu a skrutku NC pre pripojenie skrutky reverzačné COM: pre pripojenie skrutky

NO: normálne krokvu pre pripojenie GND: DC 12V-
DC12V +: DC 12 V +

Monitor: pre pripojenie monitora alebo videotelefón: videosignál (white pásma)
GND: (modrá)
Audio zvukový signál (červený) + V: kamera monitor výkonu (YEL vy)

Ovládanie hlasitosti: nastavuje hlasitosť dverné stanice SET1 / SET2:

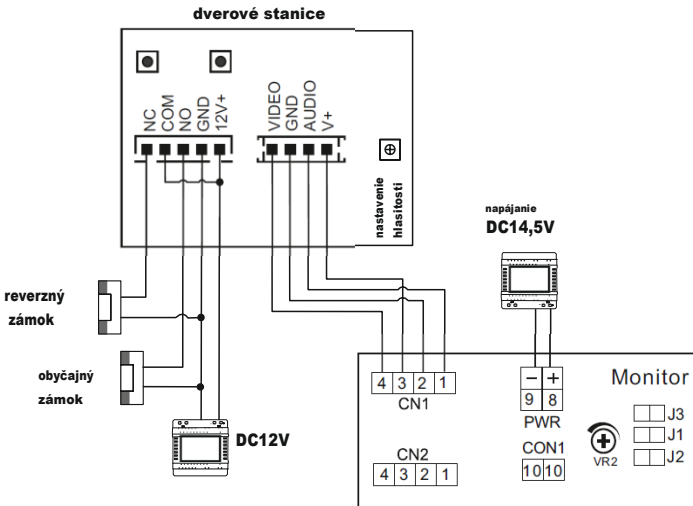
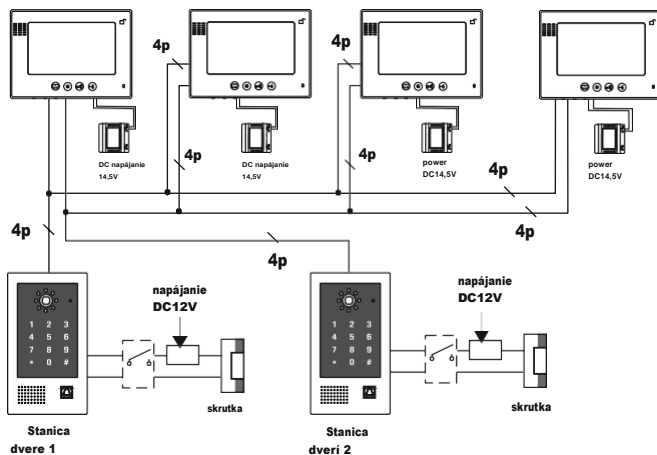
Programovanie dverné stanice

4. Špecifikácia

Obrazový snímač: 1/3 "COMS zorný uhol objektívu : cca rozlíšením 110 ° kamera: 800 riadok Ohnisková vzdialenosť objektívu: 1,8 mm
Osvetlenie: 7 LED IR (infračervené) štandardné operačné čítať - UNIKÁTNE 125kHz Kapacita pamäte: 200 kariet / PIN kódy
Kryt: tvrdené hliníkovej zliatiny / ABS plast podsvietenie klávesnice a zvonček zapustenú montáž Napájanie: 12-15V

Príkion: 0,40W (standby) / 0,95W (prevádzka) **Rozsah prevádzkových teplôt:** -25 ° C až 55 ° C stupeň krytia IP65

5. Schéma zapojenia



6. Programovanie Vstup do

programovacieho režimu

Upraviť parametre zariadenia je vždy v programovacom režime. Ak chcete zadať master kód musí byť zadaný * + # 999999, začujete dve krátke pipnutia (di ... di ...), ľahká na tlačidlo volania bude pomaly blikať.

Jednotka je v 30. rokoch automaticky ukončí režim programovania. žiadne stlačení tlačidla, alebo stlačením tlačidla * sa dostať von okamžite.

Obnovenie továrenského nastavenia

=> Vypnutie napájania

=> Holding stlačil tlačidlo SET1 a SET2 zapnúť napájanie, tri krátke

Zvuky (di ... di ... di ...) potvrdenie obnovenie továrenského nastavenia. Kód správca bol tiež obnovený do továrenského nastavenia:

+ * 999999 # a verejná vstupný kód bol obnovený: Zmena kódu správcu 123456 (Master kód sa musí skladat' z 6 číslic)

=> Vstup do programovacieho režimu => vyberte # 077, začujete dlhý tón (DIII), spustí tlačidlo volania

Rýchlo blikať => zadania Nový kód + # znovu vstúpiť Nový kód + # počujete

Dve krátke pipnutia (diami diami), svetlo na tlačidlo volania opäť začne pomaly blikať.

Zmena kódu verejného zadávania (Verejný kľúč sa musí skladat' z 6 číslic).

=> Vstup do programovacieho režimu => vyberte # 011, začujete dlhý tón (DII), spustí tlačidlo volania

Rýchlo blikať => zadania Nový kód + # znovu vstúpiť Nový kód + # počujete

Dve krátke pipnutia (di di), kontrolka na tlačidlo volanie opäť začne blikať pomalšie.

pridanie karty

=> Vstup do programovacieho režimu => vyberte 1 Tlačidlo volania na začne blikať rýchlejšie => zadanie čísla užívateľa 000-199 a potvrdiť # => prítomný karty, budete počuť dve krátke pipnutia (di ... di ...) => pridať ďalšiu kartu, zadať ďalšie užívateľské číslo a priblížiť

ďalšia karta. Až do konca pridávanie kariet pre výber *

Keď pridáte užívateľa karty, pretože bude automaticky priradený k východiskovej heslo 0000 Toto heslo nemožno otvoriť položku, je len nastaviť alebo zmeniť vstupný kód pre každého užívateľa.

Dat' alebo zmeniť svoj kód pre vstupný karte užívateľa

=> **Press ***

=> **Present užívateľa kariat, ktoré už boli pridané, počujete**

Dve krátke pípnutia (di di) => zadajte predvolený kód # 0000+ (alebo iný kód v prípade, že

predchádzajúce továrenské

už bolo zmenené) začujete dve krátke pípnutia (di ... di ...), ľahká na tlačidlo volania bliká =>

vstupujú nový 4 miestny kód + # znovu vstúpiť Nový kód + #

začujete dlhý tón (DII), kontrolka na tlačidlo rozsvieti pevný

Vybratie karty

1) .Usuň stratil kartu

=> **Vstup do programovacieho režimu => vyberte 2 Tlačidlo volania na začne blikat' rýchlejšie => zadanie čísla užívateľa karty, ktorú chcete zmazať (000-199)**

a potvrd' te stlačením #. Tri dlhé pípnutia (diami diami DII) potvrdenie odstránenia karty.

2) .Vyberte kartu vlastnil

=> **Vstup do programovacieho režimu => vyberte 2 Tlačidlo volania na začne blikat' rýchlejšie => priviesť kartu, ktorú chcete odstrániť dve krátke pípnutia (di ... di ...)**

potvrd' te odstránenie karty

3) .Usuň všetky karty

=> **Zadajte programovací režim => Enter # 288, jeden dlhý a niekoľko krátke pípnutia (di dididididi)**

potvrdiť odstrániť všetky karty

Ako otvoriť nastavenie

1) .Tylko karta

=> **Zadajte programovací režim => Enter # 300, Budete počut' dve krátke pípnutia (di ... di ...) bolo nastavené na otvoriť iba s kartou**

2) .Karta alebo PIN

=> **Zadajte programovací režim => Enter # 301, Budete počut' dve krátke pípnutia (di ... di ...) boli stanovené pre otvorenie použitia karty alebo PIN**

3) .Karta + PIN

=> **Zadajte programovací režim => Enter # 302, Budete počut' dve krátke pípnutia (di ... di ...) boli stanovené pre otvorenie použitia karty a PIN. Otvorenie vstupe vyžaduje zblíženie kartou a potvrdzovací kód**

Nastavenie zámku spúšte

Môžete nastaviť blokovanie uzávierky v rozmedzí od 00 do 99 sekúnd => Vstup do programovacieho režimu => vyberte 4 Tlačidlo volania na začne blikat' rýchlejšie => Zadajte otváracia doba v sekundách (00-99) a potvrd' te # Budete počut' dve krátke pípnutia (di di)

Indikátor na tlačidle hovoru začne blikat' pomaly

nastavenie času 00 sa pohybuje v bistabilného režime. Prvé zavedenie kód / karta blízkych vedie doby zopnutia relé pre opätovné zadanie kódu / karty aproximácii! Pre takýto spôsob použitia vhodnej elektro vhodnej pre dlhodobú prevádzku napätie.

Alarm a zámok klávesnice

Prístroj má funkciu ochrany proti neoprávnenému použitiu. 10 krát pomocou nesprávny kód alebo kartu zlý prístup po dobu 5 minút, priviesť dverové stanicu v núdzovom režime a schopnosť blokovať prístup k terminálu. Systém sa automaticky zapne náhľadu monítora vstupnej stanice, začne nahrávať alebo zaregistrovať snímku, ak má len túto funkciu.

1) .Włączanie blokowacej funkcje klávesnice

=> **Zadajte programovací režim => Enter # 501, začujete 2 krátke pípnutia (di ... di ...) zablokovanie klávesnice bola aktivovaná**

2) Funkcia zámku .Włączanie klávesnica s alarmom

=> **Zadajte programovací režim => Enter # 502, začujete 2 krátke pípnutia (di ... di ...) Funkcia alarm bol aktivovaný**

3) .Wyłączanie blokowacej funkcje klávesnice

=> **Zadajte programovací režim => Enter # 500, začujete 2 krátke pípnutia (di ... di ...) Funkcia zámku klávesnice bola zakázaná**

7. Podpora

Call

Lisovanie tón zavolá vnútornú jednotku (monitor / uniphone). Monitor začne záznam alebo uložiť obraz, ak má len túto funkciu.

Otvorenie sa zadaním kódu

Zadajte PIN # a potvrd' te pre ukončenie elektromagnetický zámok na dobu, ktorá bola zadaná v nastavení je továrenskej PIN kód 123456

Vstupný otvor s bezkontaktnou kartou

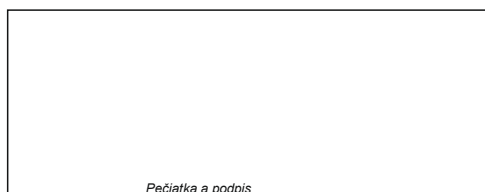
V blízkosti pridaný pred karta otvorí elektro v čase, keď bol zadaný v nastavení

Vstupný otvor s bezkontaktné karty a kód

V blízkosti pridal pred karty a zadaní správneho PIN kód na otvorenie elektro v čase, keď bol zadaný v nastavení

ZÁRUKA

Názov a model: Door station S20DA predaja Date:



Pečiatka a podpis

1. Firma Wen záruka na zakúpený tovar po dobu 24 mesiacov od dátumu nákupu uvedeného na tomto záručnom liste a doklade o kúpe.

2. Chyby výrobkov zistené v záručnej dobe bude opravený bezplatne do 14 dní odo dňa prevzatia výrobku do servisu.

3. Máte právo na výmenu výrobku za nový, ak:

> Počas záručnej doby je tiež štyri významné opravy, a produkt stále vykazuje poruchu;

> po zistení, že došlo k poruche nemožno odstrániť. Pri prechode na nový výrobok sa odpočíta ekvivalent chýbajúce alebo poškodené položky, ktoré ste (vrátane balenia) a na náklady na ich výmenu

4. Používateľ poskytuje chybné zariadenia na vlastné náklady na službu

5. Záruka sa nevzťahuje na pokles kvality zariadení v dôsledku bežného opotrebenia a v nasledujúcich prípadoch:

> nevhodné alebo v rozpore s manuálnym použitím výrobku;

> Využitie alebo opúšťanie v nevhodných podmienkach (nadmerná vlhkosť, príliš vysoká alebo príliš nízka teplota, slnečné žiarenie a podobne), iné podmienky údržby a prevádzky návodu obsiahnutých produktov;

> k poškodeniu mechanickej, chemické, tepelné;

> . Poškodenie v dôsledku vonkajších síl, napríklad prepätia v elektrickej, blesk, povodne, požiare;

> škody spôsobené nesprávnou inštaláciou zariadenia v dôsledku nesprávnej pamäťové zariadenie alebo opráv vykonávaných neoprávnenými osobami;

> škody spôsobené nesprávnym pripojením napätia.

6. Záruka zaniká v dôsledku:

> prasknutie alebo poškodenia záručných tesnenia;

> pripojenia prídavného zariadenia, iné ako tie, ktoré odporúča výrobca výrobku;

> modifikácie a zmeny v konštrukcii a opravy vykonávané mimo servisné miesta Wen produktu;

> Záručný list alebo sériové čísla boli zmenené, rozmazané alebo vymazané;

7. Záruka je platná iba v prípade, že zadané dátumu nákupu potvrdený pečiatkou a podpisom predajcu.

8. Podmienkou opravy je poskytnúť výrobok s týmto záručným listom a dokladom o kúpe.

9. Point Service:

Trading Company Wen I.

Jerusalem 311

Pravidlá 05-816 / k Warsaw tel 22

8370286 . 22 8174008 E-mail:

biuro@vidos.pl www.vidos.pl

RoHS  